

**PI – (PROJETO INTERNO) Nº: 004 REVISÃO – 06**



**TELHAS BONSUCESSO & CBS  
QUALIDADE COMPROVADA**

**PROJETO DE TELHA  
TIPO SIMPLES DE SOBREPOSIÇÃO  
MODELO COLONIAL**



**Abadia dos Dourados – MG  
2010**

## 01 – OBJETIVO

Este projeto fixa as condições exigíveis para a aceitação de telhas tipo simples de sobreposição, modelo **COLONIAL**, destinadas à execução de telhados de edificações.

# TELHAS BONSUCESSO & CBS

## 02 – DOCUMENTOS COMPLEMENTARES

**ABNT NBR 15.310** – Componentes Cerâmicos – Telhas – Terminologia, Requisitos e Métodos de Ensaio.




## 03 – FABRICAÇÃO

A telha Cerâmica **COLONIAL** é fabricada com argila, conformada por prensagem e queimada a uma temperatura que permita ao produto final atender as condições determinadas na **ABNT NBR 15.310**.

## 04 – IDENTIFICAÇÃO

A telha cerâmica deve trazer obrigatoriamente, gravado em relevo ou reentrância, com caracteres de no mínimo **5 mm** de altura, sem que prejudique o seu uso, as seguintes informações.

- a) Identificação do fabricante, do município e do estado da federação;

Gilmar Peres Miranda	Elias Junior Diniz	Décio Flores da Cunha Júnior	
			<b>19/01/2015</b>
<b>ELABORAÇÃO</b>	<b>ANALISE CRÍTICA</b>	<b>APROVAÇÃO</b>	<b>DATA</b>

- b) Modelo da telha;
- c) Rendimento médio (**Rm**) da telha, expresso em telhas por m<sup>2</sup> com uma casa decimal, sendo obrigatória à gravação **T/m<sup>2</sup>**.
- d) Dimensões na seqüência: largura de fabricação (**L**) x comprimento de fabricação (**C**) x posição do pino ou furo de amarração (**Lp**), expressos em centímetros.
- e) Galga Mínima (**Gmin**) expressa em centímetros (cm) com uma casa decimal, sendo obrigatória à gravação da grandeza **Gmin**.

**TELHAS BONSUCESSO & CBS**  
**QUALIDADE COMPROVADA**

### 05 – CARACTERÍSTICAS DIMENSIONAIS BÁSICAS

	COLONIAL BICA	COLONIAL CAPA
a) Largura de fabricação (L) =	<b>184 mm</b>	<b>164 mm</b>
b) Comprimento de fabricação (C) =	<b>447 mm</b>	<b>447mm</b>
c) Posição do pino (Lp) =	<b>418 mm</b>	-----
d) Altura do pino (Hp) =	<b>7 mm</b>	-----
e) Rendimento médio (Rm) =	<b>28,5 T/m<sup>2</sup></b>	-----

### 06 – MASSA SECA

A massa seca da telha **COLONIAL BICA E CAPA** queimada é de **(1.900 + 114) g**.

### 07 – IMPERMEABILIDADE

Os resultados dos ensaios de verificação da impermeabilidade são qualitativos devendo sempre considerar apenas duas possibilidades para cada corpo-de-prova: o status de *impermeável* ou *permeável* à água.

## 08 – ABSORÇÕES DE ÁGUA

O limite máximo admissível para telha **COLONIAL** é de **20%**.

## 09 – CARGA DE RUPTURA A FLEXÃO

A carga de ruptura a flexão não deve ser inferior a **1.000 (N) = 100 kgf**.

## 10 – RENDIMENTO MÉDIO

O rendimento médio da telha **COLONIAL** é de **28,5 T/m<sup>2</sup>**.

Podendo variar entre **27,4 T/m<sup>2</sup>** a **29,6 T/m<sup>2</sup>**.

## 11 – GALGA MÍNIMA

A Galga Mínima (Gmin) da telha **COLONIAL** deve ser de **38,2 cm**.



## 12 - DECLIVIDADE (INCLINAÇÃO)



COLONIAL



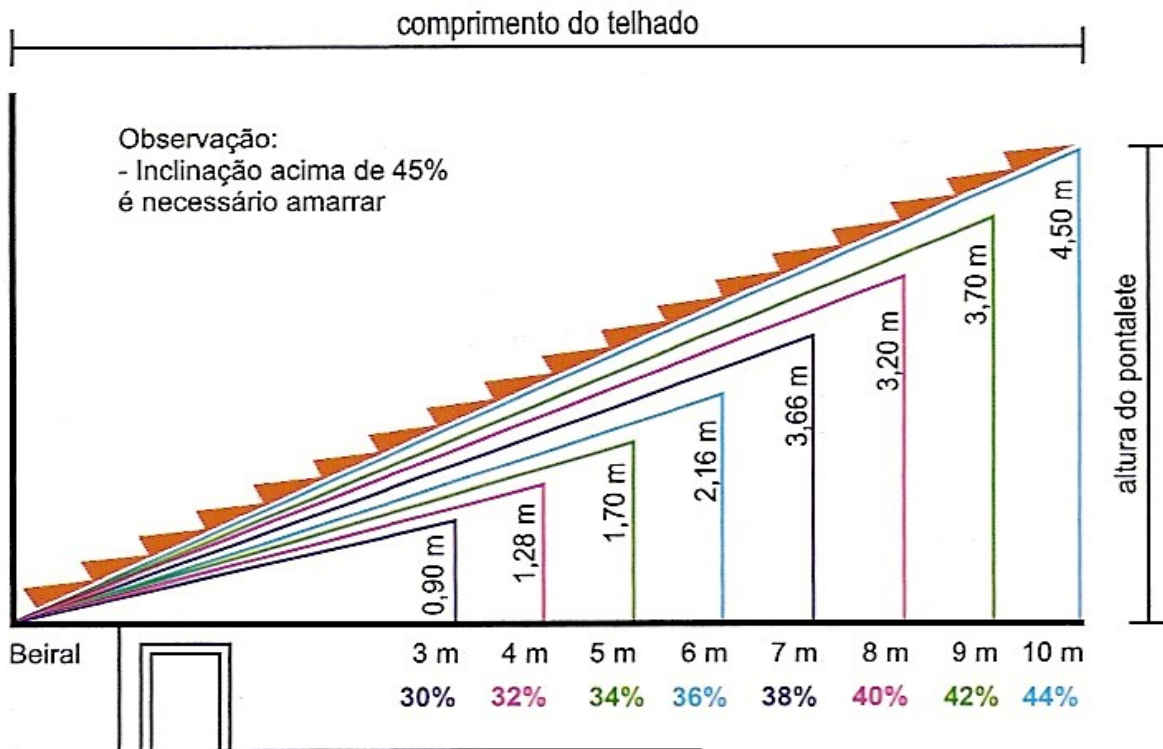
Desenho Ripamento

Comprimento do telhado

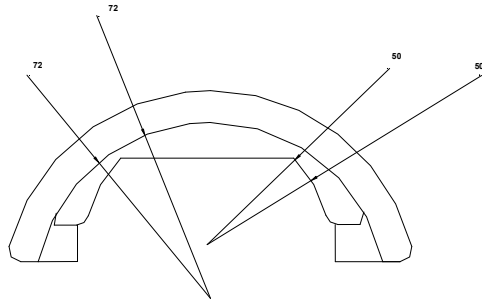


Primeira ripa 1,5 cm mais alta que as demais.

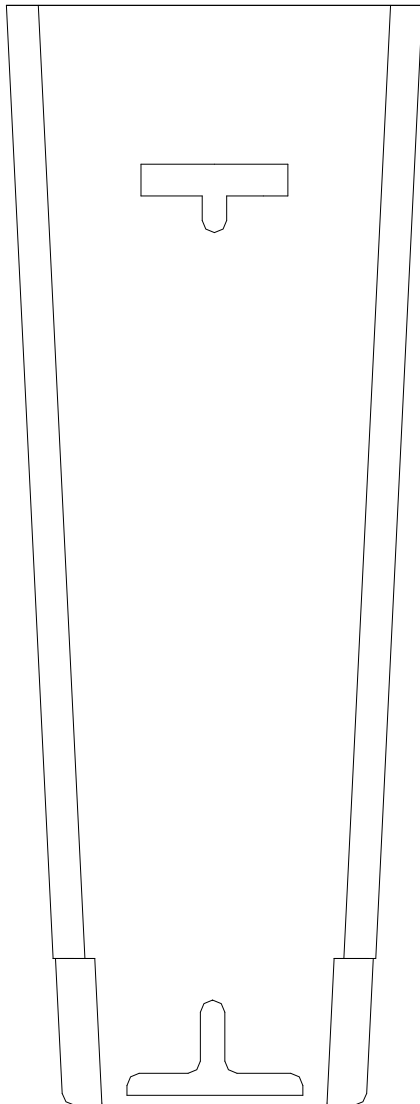
## Telhas capa e canal



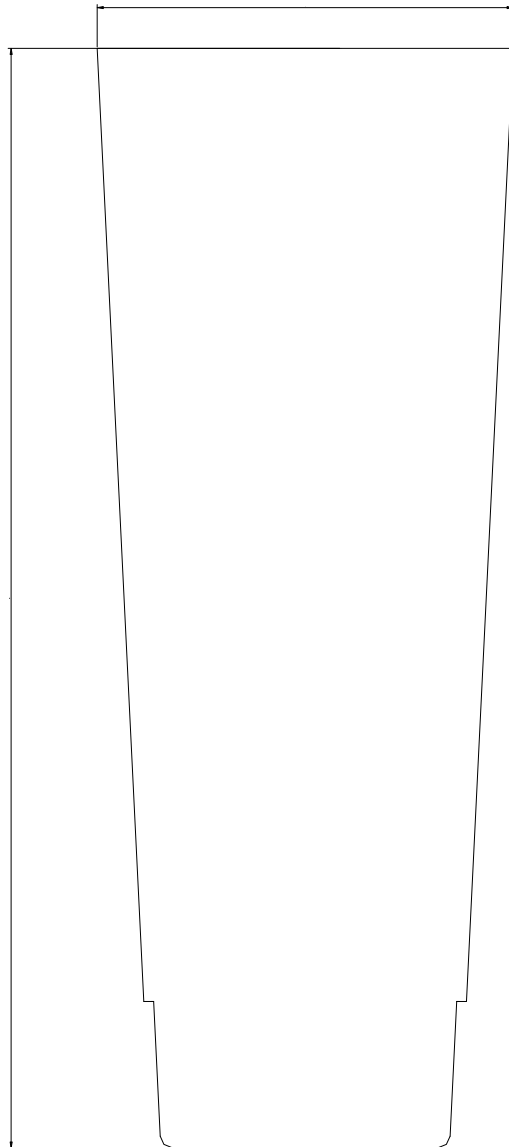
# COLONIAL CAPA



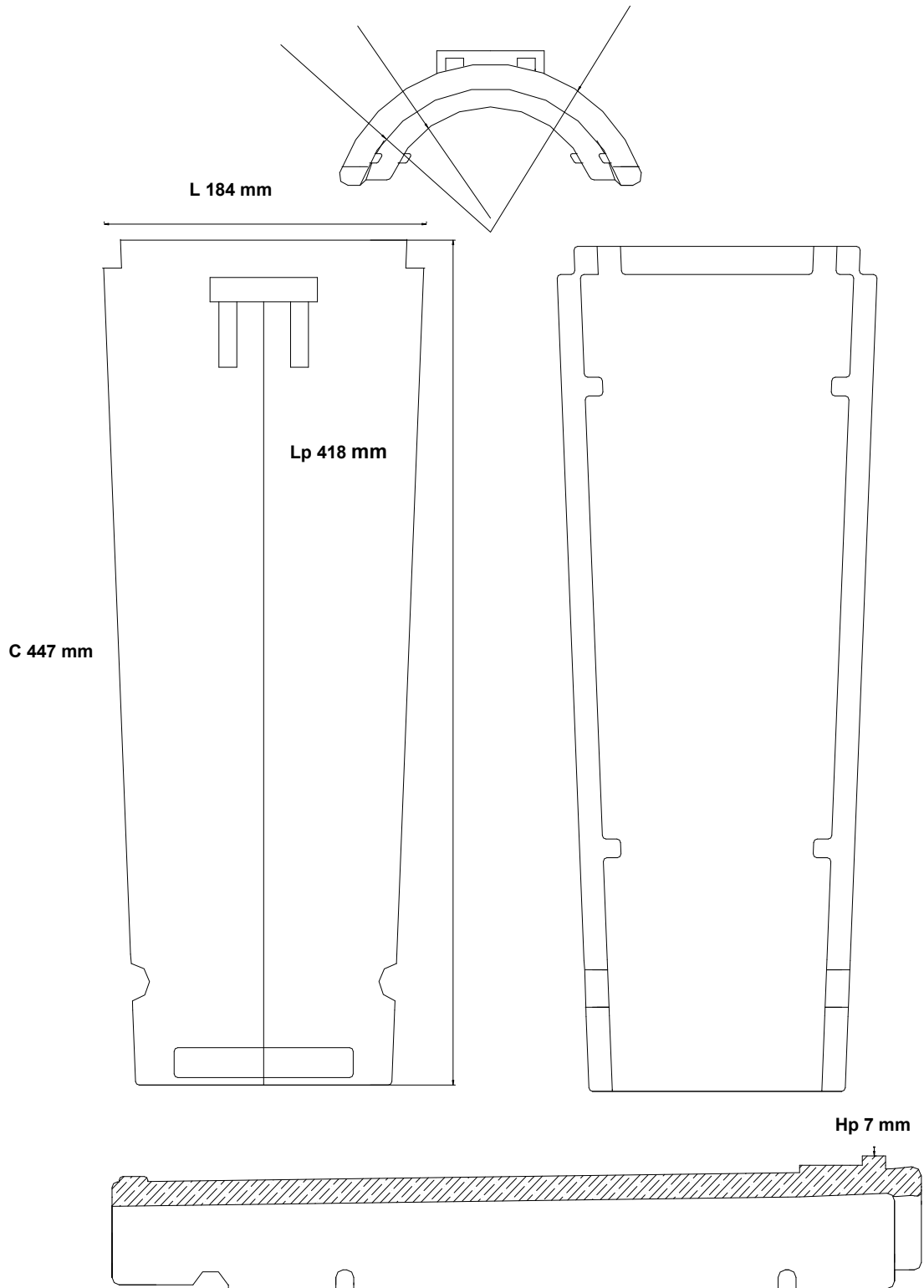
L 164mm



C 447 mm



# COLONIAL BICA



## 14 – RETILINEIDADE E PLANARIDADE

- a) O valor da retilidade para telhas **COLONIAL BICA E CAPA** não deve ser superior a **1%** do comprimento efetivo, ou seja, **4,45 mm**.
- b) O valor da planaridade não deve ser superior a **5,0 mm**.

## 15 – CONTROLE DE REVISÕES

DATA	REVISÃO	ITEM	ALTERAÇÃO
04/02/2008	01	CAPA	LOGOMARCA E TÍTULO (NOME TELHAS
02/04/2009	02	10	TOLERÂNCIA RENDIMENTO MÉDIO
		11	RETIRAR VALOR GALGA MÁXIMA E MÉDIA
28/09/2009	03	13	SUBSTITUIÇÃO DE FOTOS PARA DESENHOS TÉCNICOS.
16/12/2009	04	13	MUDANÇA DIMENSIONAIS , L e LP.
25/06/2011	05	05/13	TODOS OS DIMENSIONAIS COLONIAL BICA / CANAL
19/01/2015	06	05	MUDANÇA NOS DIMENSIONAIS

